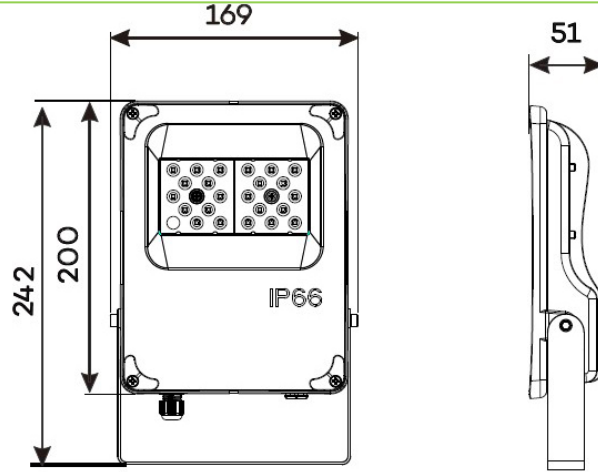
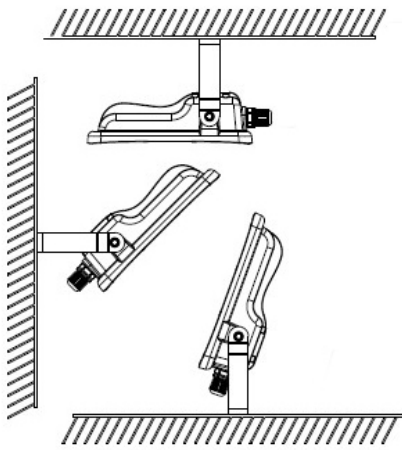


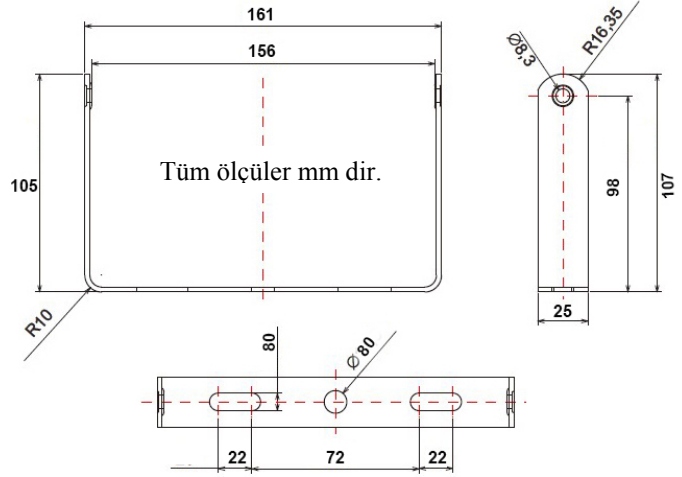
KULLANIM KLAVUZU



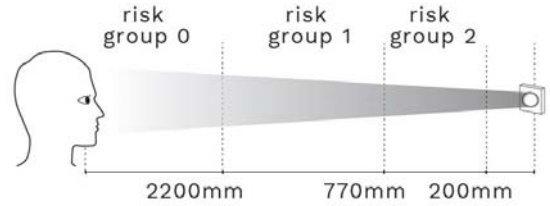
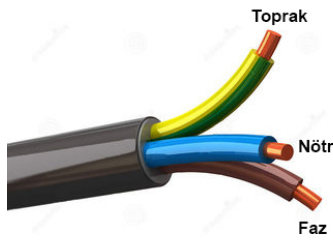
Montaj Şekilleri :



Montaj Ayağı Ölçüleri :



Kablo Bağlantısı :



Ürün kurulumu tecrübeli ve kalifiye elektrik teknisyeni tarafından yapılmalıdır.
Çalışan ışık kaynağına bakmayınız. Risk Grup 1
Ürünün toprak bağlantısının yapıldığından emin olunuz.
Arıza veya teknik destek gerekliliği durumunda, armatürün tüm bileşenleri sadece
COMM LIGHTING üretim departmanı tarafından tamir edilebilir veya değiştirilebilir.



KROMPLAS MAKINA MUH. LTD. STI

www.comm.com.tr

Phone : +90 312 267 03 34

Fax : +90 312 267 03 54

Saray Mah. Gıdacılar Cad.

No: 2 Kahramankazan/Ankara-Türkiye





IP 66
CLASS I

RAL 9005



48
LED

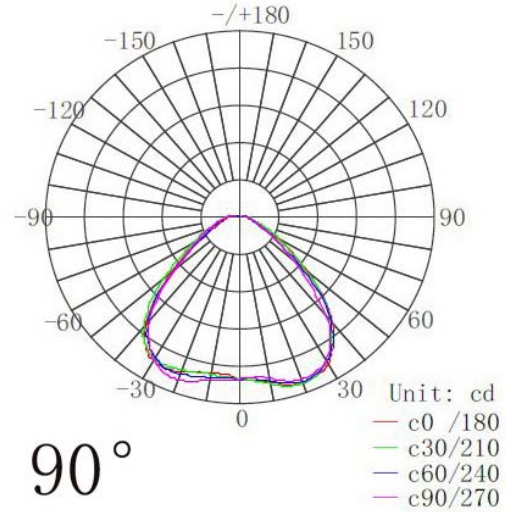


TEKNİK ÖZELLİKLER :

Model No:	COMM-48-FLT25
Güç	25W
Giriş Voltajı	220-240V AC 50 Hz
Led Sayısı	Middle Power 48 Led
Lümen	2750 Lümen
Led Armatür Verimi	110 Lm/W
Işık Renk Sıcaklığı	6500 Kelvin
Led CRI	>70
Led LM80 (L70) Ömür	>50.000 Saat
Çalışma Sıcaklığı	-30 / +50 C°
Aydınlatma Açısı	90 Derece
IP Koruma Sınıfı	IP66
Gövde Malzemesi	Alüminyum Enjeksiyon
Ön Bölüm	4mm Temperli Cam
Ağırlık	0,98 kg
Ölçüler	175 x 250 x 51 mm

İŞIK EĞRİSİ :

Distribution Curve of Meridian



LED



DRIVER

OSRAM

Uygulama Alanları :

Park Bahçe Aydınlatma
Binalar ve Kapı Girişleri
Spor Alanları
Billboard ve Reklam Panoları
Geniş Alan Aydınlatma
Köprü ve Tüneller

Led Driver Korumalar :

Açık Devre Koruması
Kısa Devre Koruması
Soft Start
Termal Koruma