



IP 66  
CLASS I

RAL 9005



12  
LED

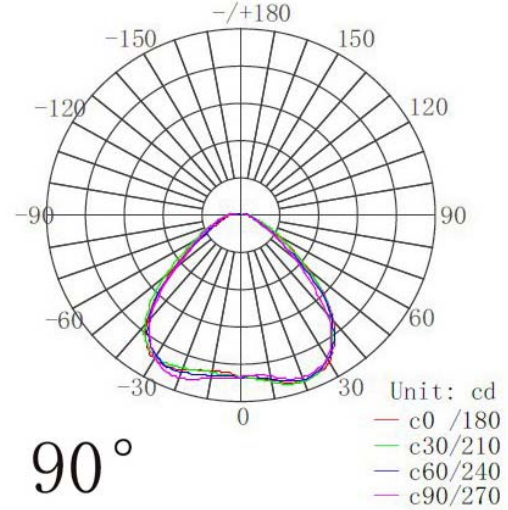


#### TEKNİK ÖZELLİKLER :

Model No:	COMM-12-FLT50
Güç	50W
Giriş Voltajı	220-240V AC 50 Hz
Led Sayısı	High Power 12 Led
Lümen	4650 Lümen
Led Armatür Verimi	93 Lm/W
Işık Renk Sıcaklığı	6500 Kelvin
Led CRI	>70
Led LM80 (L70) Ömür	>50.000 Saat
Çalışma Sıcaklığı	-30 / +50 C°
Aydınlatma Açısı	90 Derece
IP Koruma Sınıfı	IP66
Gövde Malzemesi	Alüminyum Enjeksiyon
Ön Bölüm	4mm Temperli Cam
Ağırlık	1,5 kg
Ölçüler	220 x 284 x 52 mm

#### İŞIK EĞRİSİ :

Distribution Curve of Meridian



LED



DRIVER



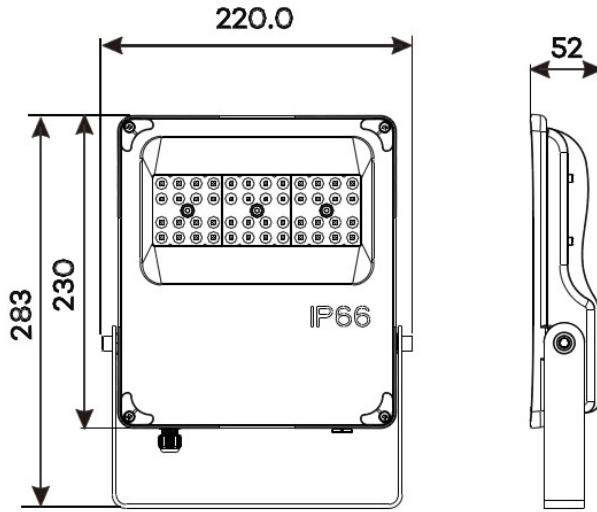
#### Uygulama Alanları :

Park Bahçe Aydınlatma  
Binalar ve Kapı Girişleri  
Spor Alanları  
Billboard ve Reklam Panoları  
Geniş Alan Aydınlatma  
Köprü ve Tüneller

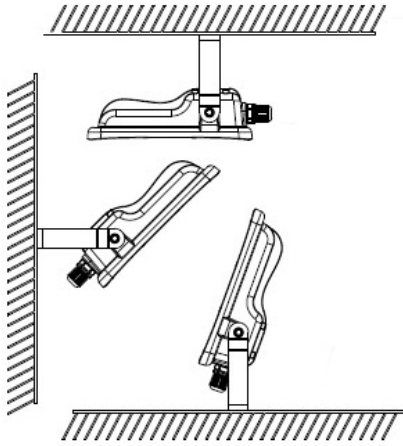
#### Led Driver Korumalar :

Açık Devre Koruması  
Kısa Devre Koruması  
Soft Start  
Termal Koruma

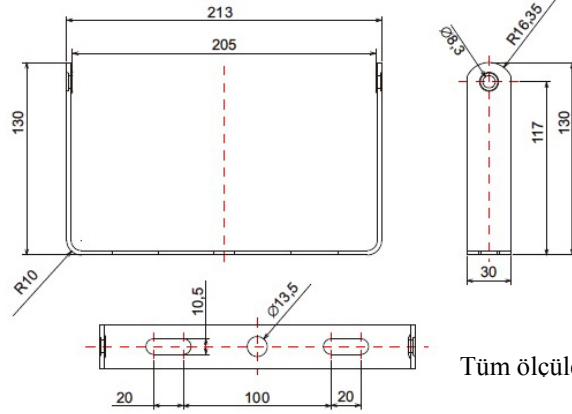
## KULLANIM KLAVUZU



Montaj Şekilleri :

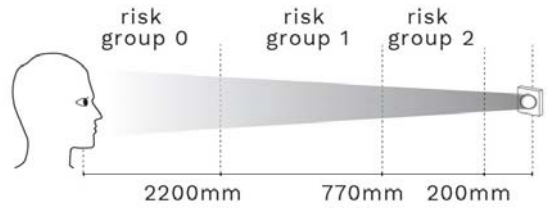
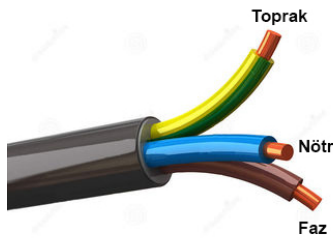


Montaj Ayağı Ölçüleri :



Tüm ölçüler mm dir.

Kablo Bağlantısı :



Ürün kurulumu tecrübeli ve kalifiye elektrik teknisyeni tarafından yapılmalıdır.  
Çalışan ışık kaynağına bakmayınız. Risk Grup 1  
Ürünün toprak bağlantısının yapıldığından emin olunuz.  
Arıza veya teknik destek gerekliliği durumunda, armatürün tüm bileşenleri sadece  
COMM LIGHTING üretim departmanı tarafından tamir edilebilir veya değiştirilebilir.



KROMPLAS MAKINA MUH. LTD. STI

[www.comm.com.tr](http://www.comm.com.tr)

Phone : +90 312 267 03 34

Fax : +90 312 267 03 54

Saray Mah. Gıdacılar Cad.

No: 2 Kahramankazan/Ankara-Türkiye